

Цветовые решения:



A - Violet



B - Brilliant blue



C - Bright red



P - Pastel orange



E - Copper green



F - Ocean blue



G - Cloudy grey



H - Pearl white



K - Marble white



M - Maize yellow



L - Lavender



J - Night blue

Принадлежности

GKB-069 Держатель кольпоскопа

GKB-070 Резервная батарея

ZK-05.X Мобильное кресло врача

GKB-068.X Подогрев сиденья



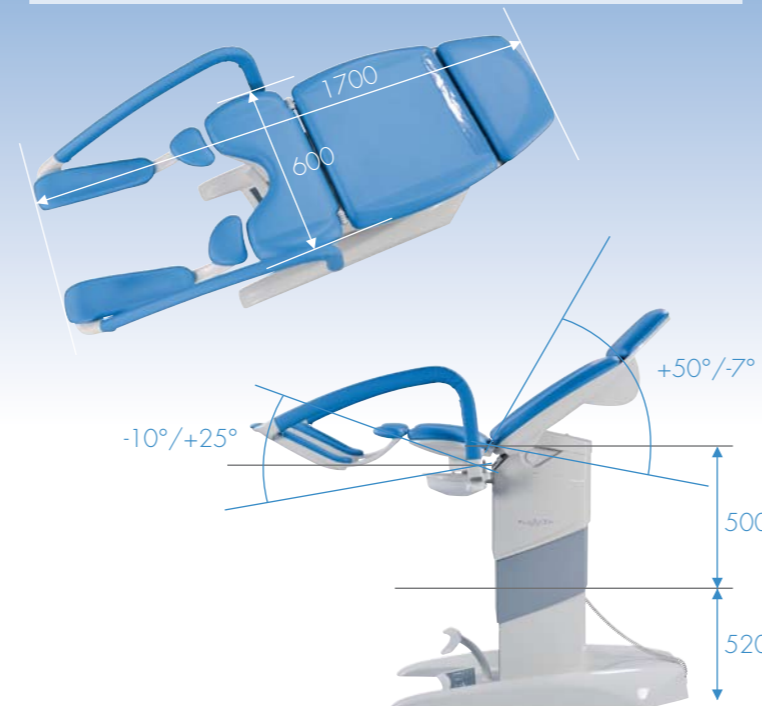
GKB-021 Поддержка ног врача



GKB-044 Панель с розетками (EU)

Технические параметры

| | |
|--|----------|
| Посадочная высота (сиденье): | 520 мм |
| Макс. высота (сиденье): | 1020 мм |
| Ширина – сиденье: | 600 мм |
| Общая ширина: | 760 мм |
| Макс. длина: | 1700 мм |
| Угол установки спинки: | -7°/+48° |
| Угол установки опоры ног – вертикальный: | +5°/+35° |
| Угол установки сиденья: | +5°/+10° |
| Максимальный вес пациента: | 180 кг |



GRACIA

КРЕСЛО ДЛЯ
ГИНЕКОЛОГИЧЕСКИХ
ОБСЛЕДОВАНИЙ



BORCAD cz s.r.o.

739 45 Фричовице 673
Чешская Республика

Тел: +420 558 640 631
Факс: +420 558 668 087

e-mail: borcad@borcad.cz
www.borcad.cz

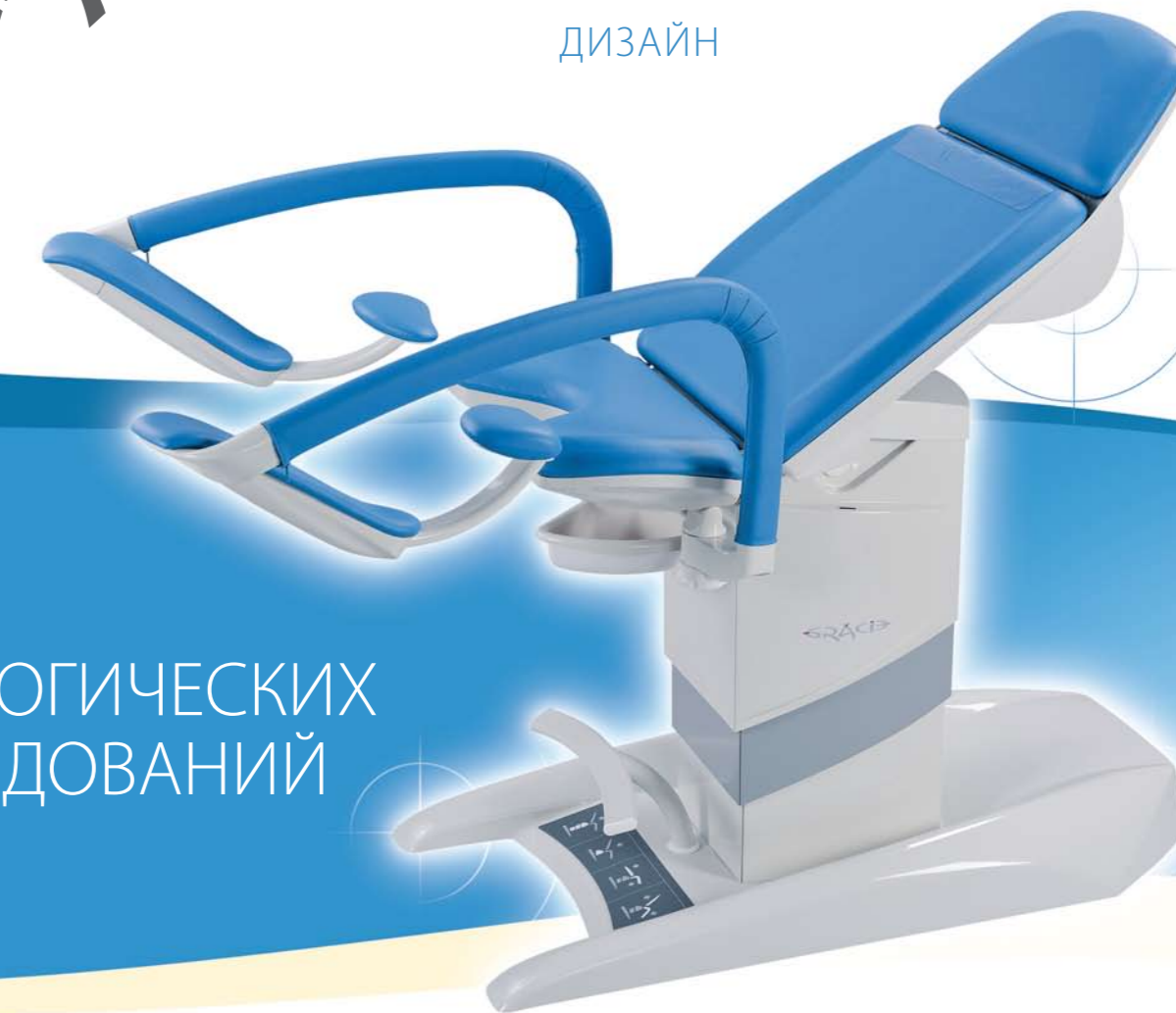
BORCAD®

GRACIA

КОМПЛЕКСНОСТЬ
ДИНАМИЗМ
ДИЗАЙН



КРЕСЛО ДЛЯ
ГИНЕКОЛОГИЧЕСКИХ
ОБСЛЕДОВАНИЙ



BORCAD®

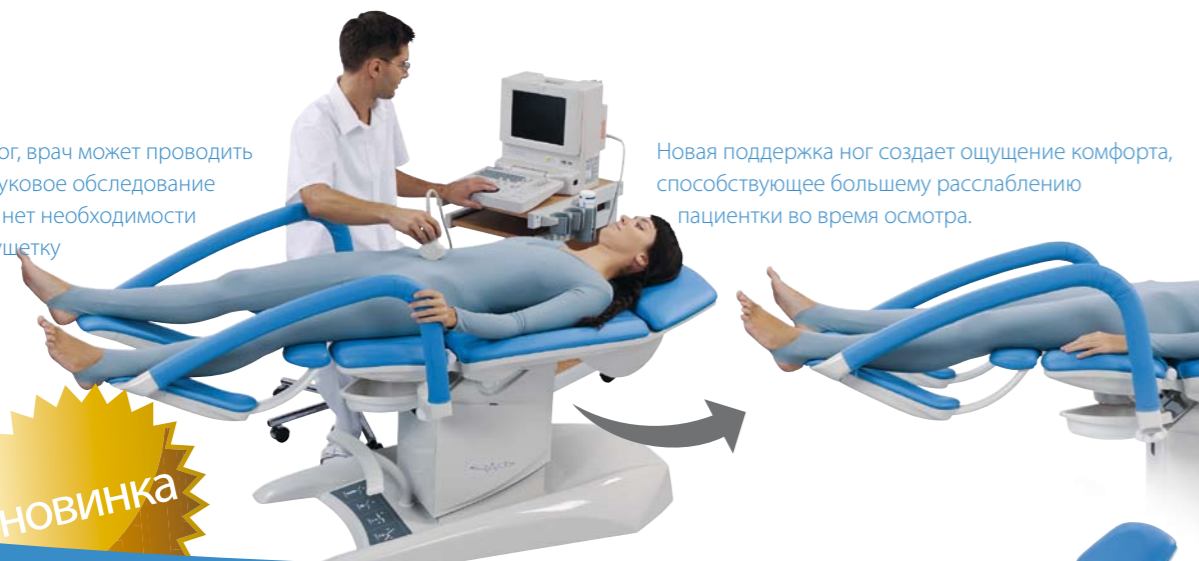
Официальный дистрибьютор в РФ:
МЕДЭК Инструмент Групп
Москва, Мичуринский проспект 21/3
+7(495) 755-55-12, -30, -31, -32, -72
www.borcad.ru medec@medec.ru

Комплексность

Благодаря новой концепции поддержки ног, врач может проводить как обычное обследование, так и ультразвуковое обследование пациентки в одном кресле, для пациентки нет необходимости перемещаться на отдельную смотровую кушетку

Новое интегрированное положение для ультразвукового осмотра экономит как место в кабинете врача, так и время при осмотре пациентки.

НОВИНКА



Новая поддержка ног создает ощущение комфорта, способствующее большему расслаблению пациентки во время осмотра.

Динамизм

Быстрое принятие креслом требуемого смотрового положения значительно экономит время врача.



Быстрая горизонтальная установка поддержки ног вместе с установкой бедренной поддержки позволяет выбрать комфортную позицию для ультразвукового обследования.



Дизайн

Благодаря современному и приятному внешнему виду, кресло Gracie вносит немалый вклад в престиж клиники.

Эргономически спроектированные посадочные поверхности кресла Gracie обеспечивают пациентке максимум комфорта.



Диапазон положений для осмотра гарантирует врачу комфортную и эргономичную работу.

Крайне низкая высота посадки позволяет и менее мобильным пациенткам легко разместиться в кресле без дополнительной помощи персонала.



Посадочные поверхности могут быть полностью покрыты бумажной подстилкой, в экономичном варианте – только сиденье.



Колесики по бока позволяют легко и быстро перемещать кресло.

Новая система дистанционного ножного управления

Портативный беспроводной ножной пульт управления предназначен для выбора:

- Посадочного положения
- Смотрового положения
- Положения для ультразвукового осмотра

из любой точки кабинета врача. Отсутствие проводов повышает безопасность врача и пациентки во время перемещений по кабинету.

Стационарный ножной пульт управления, расположенный на раме кресла позволяет устанавливать требуемое положение в соответствии с индивидуальными особенностями пациентки. Отдельно можно установить:

- Высоту кресла
- Наклон поддержки ног и сиденья



НОВИНКА

С помощью пульта дистанционного управления настраиваются электрические функции кресла, а также сохраняются в памяти выбранные позиции. Позиции кресла могут быть сохранены для трех врачей.



Эстетическая форма и цветовые решения снижают стресс пациентки во время осмотра.

Процесс очистки кресла прост и безопасен.



Дизайн:
Jiří Španihel

